

HIKVISION®



ПАСПОРТ ИЗДЕЛИЯ

**2Мп взрывозащищенная Smart IP-камера
в устойчивом к коррозии корпусе**

DS-2XE6126FWD-HS

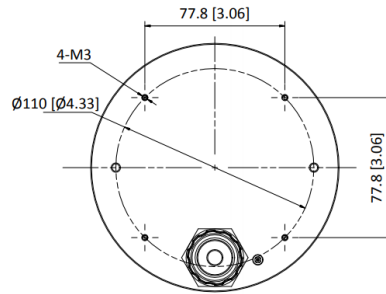
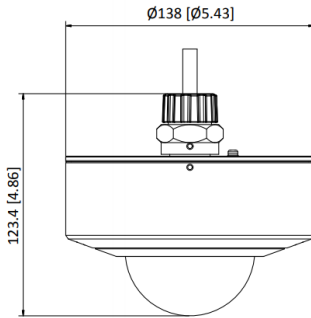


www.hikvision.ru

DS-2XE6126FWD-HS



Размеры



Общая информация

- Разрешение 2Мп
- Матрица 1/2,8" Progressive Scan CMOS
- Высокая чувствительность 0.001лк
- Аппаратный WDR 120дБ
- Smart видеоаналитика
- Слот для microSD до 128Гб
- Широкий температурный диапазон: -40 °С...+60 °С
- IP68
- Питание PoE

*Изображения и спецификации могут быть изменены без дополнительного уведомления.

*За подробной информацией обращайтесь к вашему персональному менеджеру

Спецификации

| DS-2XE6126FWD-HS | |
|-------------------------------|---|
| Камера | |
| Матрица | 1/2,8" Progressive Scan CMOS |
| Чувствительность | Цвет: 0.003лк@[F1.2,AGC вкл.], 0.005лк@[F1.6,AGC вкл.] Ч/Б: 0.001лк@[F1.2,AGC вкл.], 0.017лк@[F1.6,AGC вкл.] |
| Скорость электронного затвора | 1с - 1/100,000с, поддержка медленного затвора |
| Режим "день/ночь" | Электронный |
| Двухосевое вращение | 2 мм: наклон: 0° - 340°, поворот: 0° - 60° 2.8 мм, 4 мм, 6 мм: наклон: 0° - 340°, поворот: 0° - 75° |
| Объектив | |
| Длина фокусировки | 2 мм, 2,8 мм, 4 мм, 6 мм, пользовательская |
| Диафрагма | 2 мм@F2.2, 2,8 мм@F1.6, 4 мм@F1.6, 6 мм@F1.6 |
| Угол обзора | 2 мм: горизонтальный - 126.5°, вертикальный - 73.8°, диагональный - 144° 2.8 мм: горизонтальный - 108°, вертикальный - 59.3°, диагональный - 129° 4 мм: горизонтальный - 86°, вертикальный - 46°, диагональный - 102.3° 6 мм: горизонтальный - 52.8°, вертикальный - 29.7°, диагональный - 60.7° |
| Крепление | M12 |
| Сжатие | |
| Видеосжатие | Основной поток: H.265/H.264 Дополнительный поток: H.265/H.264/MJPEG Третий поток: H.265/H.264 |
| Профиль H.264 | Baseline Profile / Main Profile / High Profile |
| Профиль H.265 | Main Profile |
| Битрейт видео | 32 кб/с- 16 Мб/с |
| Аудиосжатие | G.711/G.722.1/G.726/MP2L2/PCM |
| Битрейт аудио | 64кб/с(G.711) / 16кб/с(G.722.1) / 16кб/с(G.726) / 32-192кб/с(MP2L2) |
| Изображение | |
| Максимальное разрешение | 1920×1080 |
| Основной поток | 50 Гц: 25 к/с (1920 × 1080, 1280 × 960, 1280 × 720) 60 Гц: 30 к/с (1920 × 1080, 1280 × 960, 1280 × 720) |
| Дополнительный поток | 50 Гц: 25 к/с (704 × 576, 640 × 480, 352 × 288, 320 × 240) 60 Гц: 30 к/с (704 × 480, 640 × 480, 352 × 240, 320 × 240) |
| Третий поток | 50 Гц: 25 к/с (1920 × 1080, 1280 × 960, 1280 × 720, 704 × 576, 640 × 480, 352 × 288, |

| | |
|-----------------------------|---|
| | 320 × 240) 60 Гц: 30 к/с (1920 × 1080, 1280 × 960, 1280 × 720, 704 × 480, 640 × 480, 352 × 240, 320 × 240) |
| Настройки изображения | Насыщенность, яркость, контраст, резкость, режим коридора и наложение изображения настраиваются через клиентское ПО или веб-браузер |
| Улучшение изображения | Аппаратный WDR 120дБ, 3D DNR, BLC, HLC, EIS, антитуман |
| Переключение "день ночь" | Авто/ по расписанию/ по тревоге |
| Smart видеоаналитика | |
| Детекция движения | Обнаружение пересечения линии, вторжения в область, входа/выхода из области, оставленных/пропавших предметов |
| Антисаботаж | Обнаружение смены сцены съемки, превышения/принижения звукового порога, потери аудио, расфокусировки |
| Распознавание объектов | Обнаружение лиц |
| Бизнес аналитика | Подсчет людей |
| Сеть | |
| Сетевое хранение | NAS (Поддержка NFS,SMB/CIFS), ANR |
| Протоколы | TCP/IP, ICMP, HTTP, HTTPS, FTP, DHCP, DNS, DDNS, RTP, RTSP, RTCP, PPPoE, NTP, UPnP, SMTP, SNMP, IGMP, 802.1X, QoS, IPv6, UDP, Bonjour |
| Безопасность | Аутентификация пользователя, водяные знаки, фильтрация IP-адресов, анонимный доступ |
| Совместимость | ONVIF(PROFILE S,PROFILE G),PSIA,CGI,ISAPI |
| Срабатывание тревоги | Smart-функции, обнаружение несанкционированных действий, разрыв сети, конфликт IP-адресов, ошибки хранилища |
| Клиент | iVMS-4200, iVMS-4500, iVMS-5200, Hik-Connect |
| Веб-браузер | IE8+, Chrome 41.0-44, Firefox30.0-51, Safari8.0+ |
| Интерфейсы | |
| Сетевой интерфейс | 1 RJ45 10M/100M/ 1000M Ethernet |
| Аудио интерфейсы | 1 вход, 1 выход, моно |
| Фильтрация внешних шумов | Есть |
| Частота дискретизации аудио | 8 кГц/16 кГц /32 кГц /44.1 кГц /48 кГц |
| Тревожные интерфейсы | 1 вход/1 выход |
| CVBS видеовыход | 1Vp-p композитный выход (75Ω/BNC) |
| Локальное хранилище | Слот для microSD/SDHC/SDXC до 128Гб |
| Кнопка перезагрузки | Есть |
| Основное | |
| Питание | 12 В DC ±20%/PoE (802.3af, 3 класс), терминальный блок для входа DC |
| Потребляемая мощность | 12 Вт DC, 0,8 А, макс. 10 Вт |

| | |
|------------------|--|
| | PoE (802.3af, 36 В - 57 В), 0,3 А - 0,2 А, макс. 12.5 Вт |
| Рабочие условия | -40 °С...+60 °С, влажность 95% или меньше (без конденсата) |
| Защита | IP68 |
| Материал корпуса | Нержавеющая сталь 316L |
| Размеры | Камера: Ø138 × 123.4 мм Коробка: 251 × 215 × 189 мм |
| Масса | Нетто: 2,5 кг Брутто: 3,46 кг |



Правила эксплуатации

1. Устройство должно эксплуатироваться в условиях, обеспечивающих возможность работы системы охлаждения. Во избежание перегрева и выхода прибора из строя не допускается размещение рядом с источниками теплового излучения, использование в замкнутых пространствах (ящик, глухой шкаф и т.п.). Рабочий диапазон температур от -40 до +60 (°C).
2. Все подключения должны осуществляться при отключенном электропитании.
3. Запрещена подача на входы устройства сигналов, не предусмотренных назначением этих входов – это может привести к выходу устройства из строя.
4. Не допускается воздействие на устройство температуры свыше +60 °C, источников электромагнитных излучений, активных химических соединений, электрического тока, а также дыма, пара и других факторов, способствующих порче устройства. Не допускается воздействие прямых солнечных лучей непосредственно на матрицу видеокамеры.
5. Конфигурирование устройства лицом, не имеющим соответствующей компетенции, может привести к некорректной работе, сбоям в работе, а также к выходу устройства из строя.
6. Не допускаются падения и сильная тряска устройства.
7. Рекомендуется использование источника бесперебойного питания, во избежание воздействия скачков напряжения или нештатного отключения устройства.

Для получения информации об установке и включении устройства, пожалуйста, обратитесь к Краткому руководству пользователя этого устройства.